



UNISINSIGHT 海螺半球型网络摄像机

安装指导

重庆紫光华山智安科技有限公司
www.unisinsight.com

资料版本：5W101-20210531

Copyright © 2020-2021 重庆紫光华山智安科技有限公司及其许可者 版权所有，保留一切权利。

知识产权声明

本手册为紫光华智公司制作，手册中所有的文字、图片、表格、版面设计等均受到著作权法的保护。没有经过本公司许可，任何组织和个人不得以任何形式复制、摘抄本手册的部分或全部内容，不得以任何形式传播。

本手册中作为商标使用的商业标识、产品标识或产品名称等均为紫光华智公司注册或取得合法授权的商标。本手册基于叙述和说明等原因可能涉及到其他公司的商标，其权利由各自权利人所拥有。任何未经授权使用本手册的相关商业行为都将违反《中华人民共和国著作权法》和其他法律法规以及国际公约的规定，紫光华智保留追究法律责任的权利。

免责声明

由于产品版本升级或其他原因，本手册内容有可能变更。紫光华智保留在没有任何通知或者提示的情况下对本手册的内容进行修改的权利。本手册仅作为使用指导，紫光华智尽全力在本手册中提供准确的信息，但是紫光华智并不保证手册内容完全没有错误或误差，本手册中的所有陈述、信息和建议也不构成任何明示或暗示的担保。

环境保护

本产品符合关于环境保护方面的设计要求，产品的存放、使用和弃置应遵照相关国家法律、法规要求进行。

前言

本手册主要介绍海螺半球型网络摄像机的安装方法、设备的防护指导、常见问题的处理方式以及设备及其配件的各项参数。为了使您更快捷、更准确地安装好设备，安装过程中，请仔细阅读本手册，并按照相关安装要求进行安装。

前言部分包含如下内容：

- [读者对象](#)
- [本书约定](#)

读者对象

本手册主要适用于如下工程师：

- 网络规划人员
- 现场技术支持与维护人员
- 负责网络配置和维护的网络管理员






本书约定

1. 图形界面格式约定

格 式	意 义
<>	带尖括号“<>”表示按钮名，如“单击<确定>按钮”。
[]	带方括号“[]”表示窗口名、菜单名和数据表，如“弹出[新建用户]窗口”。
/	多级菜单用“/”隔开。如[文件/新建/文件夹]多级菜单表示[文件]菜单下的[新建]子菜单下的[文件夹]菜单项。

2. 各类标志

本书还采用各种醒目标志来表示在操作过程中应该特别注意的地方，这些标志的意义如下：

 警告	该标志后的注释需给予格外关注，不当的操作可能会对人身造成伤害。
 注意	提醒操作中应注意的事项，不当的操作可能会导致数据丢失或者设备损坏。
 提示	为确保设备配置成功或者正常工作而需要特别关注的操作或信息。
 说明	对操作内容的描述进行必要的补充和说明。
 窍门	配置、操作、或使用设备的技巧、小窍门。

3. 示例约定

由于设备型号不同、配置不同、版本升级等原因，可能造成本手册中的内容与用户使用的设备显示信息不一致。实际使用中请以设备显示的内容为准。

目 录

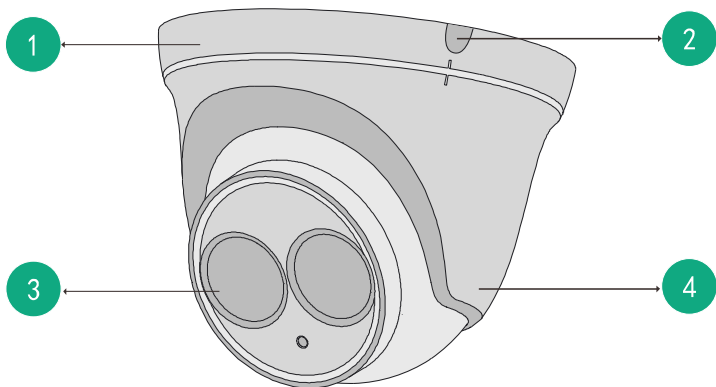
1 概述.....	1-1
1.1 外观与尾线介绍.....	1-1
1.1.1 外观展示.....	1-1
1.1.2 尾线介绍.....	1-1
1.2 安装流程图.....	1-2

1 概述

1.1 外观与尾线介绍

1.1.1 外观展示

图1-1 海螺半球型摄像机外观示意图



1. 海螺基座	2. 尾线出口
3. 海螺球体	4. 海螺外壳

1.1.2 尾线介绍

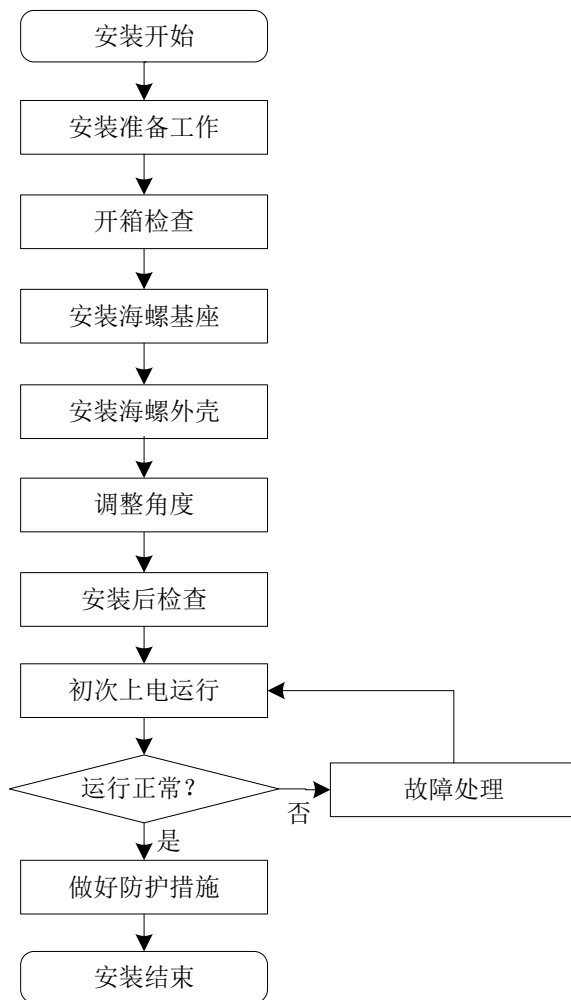
图1-2 IPC434C 系列一体化尾线示意图



1. 电源接口	2. 网络接口
---------	---------

1.2 安装流程图

图1-3 摄像机安装流程图



目 录

1 安装准备.....	1-1
1.1 安装工具准备.....	1-1
1.2 安装附件准备.....	1-2
1.3 安装环境要求.....	1-2
1.4 安装注意事项.....	1-2

1 安装准备



说明

本手册示意图仅供参考，具体请以产品实物为准。

1.1 安装工具准备

摄像机安装时可能会用到下列安装工具，未随机附带的工具请您自行准备齐全。

表1-1 可能用到的安装工具

工具名称	用途与规格
防静电手套	防静电
十字螺丝刀	拆卸和紧固十字螺钉，推荐使用2#十字螺丝刀
一字螺丝刀	拆卸和紧固一字螺钉 刀头宽度：2mm、3.5mm和7mm
内六角扳手	拆卸和紧固内六角螺钉 规格：M3、M4、M5、M6和M8
套筒扳手	拆卸和紧固六角螺钉 规格：M6和M8
L型梅花扳手	拆卸和紧固半球固定螺钉
记号笔	用于标记安装位置、打孔位置等
电钻	用于壁装、吊装等场景下钻孔 钻头规格：5.5mm
胶锤	用于将膨胀螺钉敲入墙壁
网线钳	用于制作网线
剥线钳	用于电源线、报警线等线的剥皮
卷尺	用于测量线缆所需长度、安装高度等
裁纸刀	用于拆开摄像机包装盒
剪刀	用于裁剪防水胶带、绝缘胶带等
笔记本电脑	用于登录摄像机，配置网络等参数
防水胶带	用于线缆接头防水处理
绝缘胶带	用于线缆接头绝缘处理

1.2 安装附件准备

摄像机安装过程中可能用到下列附件，非标配附件如需使用请联系供应商购买。附件是否标配请查阅装箱清单。

表1-2 可能用到的安装附件

附件名称	用途与规格
支架	用于固定摄像机 建议选用我司推荐的型号
电源适配器	进行电源转换。电源供电时需要使用，PoE供电时不需要使用
网线	网络传输 规格：五类线或以上规格
水晶头	制作网线RJ45接头
视频线	传输模拟视频信号 接头规格：BNC接头
音频线	传输音频信号
BNC母头转RCA公头	用于有接头转换需求的场景，请根据设备接口选择使用
报警线、RS485线	推荐使用绝缘带屏蔽双绞线
玻璃胶	用于大缝隙的绝缘防水处理

1.3 安装环境要求

- 确保设备安装地点有容纳摄像机及其安装结构件的足够空间。
- 安装设备的天花板、墙壁等连接处至少能够承受 4 倍于摄像机和支架的总重量。
- 设备安装位置与周围电磁敏感设备保持足够的距离，以防电磁干扰。
- 设备安装位置请远离热源或裸露的火源（例如蜡烛和电暖器等）。
- 设备请远离贮藏有或使用着高易燃易爆物品的危险地带。
- 避免将设备置于潮湿、多尘、极热、极冷和强电磁辐射等场所，保持设备周围良好通风。
- 避免选择拍摄玻璃、地砖、湖面等反光的场景。
- 避免过多遮蔽的监控现场。
- 安装过程中请勿让水或其他液体进入设备。如果安装在室外，请务必做好防护措施。
- 安装于室内的产品请勿受潮或雨淋。

1.4 安装注意事项

- 半球型网络摄像机强烈建议安装在室内场所。安装在室外场所时可能导致设备损坏。
- 请严格遵守当地各项电气安全标准。

- 当设备需要安装在高处时，安装人员需配好安全带，并做好其他防护措施。
- 设备供电电压必须满足设备的输入电压要求，请使用设备所适配的电源。
- 请使用产品配套的附件以及厂商推荐的配件（例如电源适配器和电池等）。
- 在未完成全部安装工作前，请勿通电。插拔设备线缆前，请先停止使用设备，并断开电源。
- 如有异常现象出现（如设备冒烟、异味、声音异常等），请立刻停止使用并断开电源，拔出连接在设备上的所有线缆（如电源线和网线等）。
- 请保持电源插头清洁和干燥，以免引起触电或其它危险。
- 请勿自行拆卸设备，机内并无用户可自行维修的零件，设备发生故障时请联系设备供应商。
- 未经授权，任何单位和个人不得对设备进行结构、安全和性能方面的改动。

目 录

1 设备安装.....	1-1
1.1 开箱检查.....	1-1
1.2 安装海螺基座.....	1-1
1.3 安装海螺外壳.....	1-3
1.4 调整角度.....	1-4
1.5 安装后检查.....	1-5

1 设备安装

1.1 开箱检查

拆开摄像机外包装盒时，请您仔细检查设备外观有无明显损坏，并对照装箱清单对箱内设备进行清点，保证物料与清单保持一致且未损坏。如物料有所损坏或缺失，请联系供应商处理。



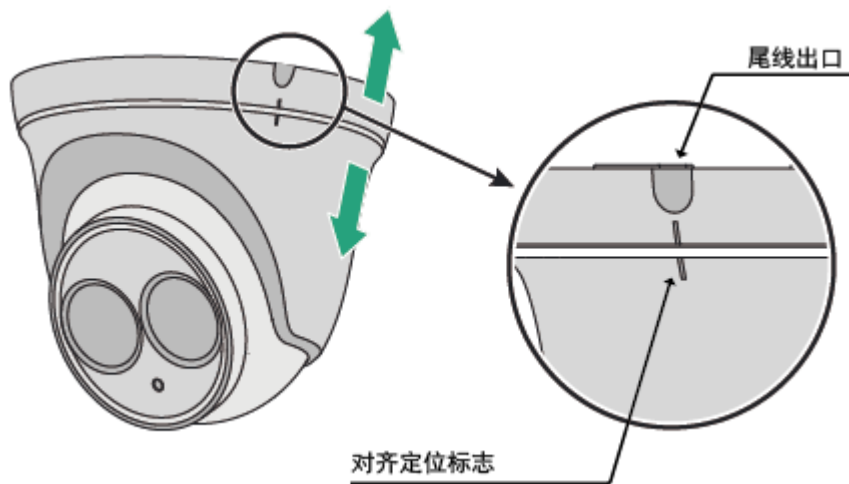
划破纸箱胶带时，裁纸刀不要插入过深，以免划伤内部物品。

1.2 安装海螺基座

(1) 分离基座

将海螺基座和外壳进行旋转，直至两者定位标志对齐，使基座与外壳分离。

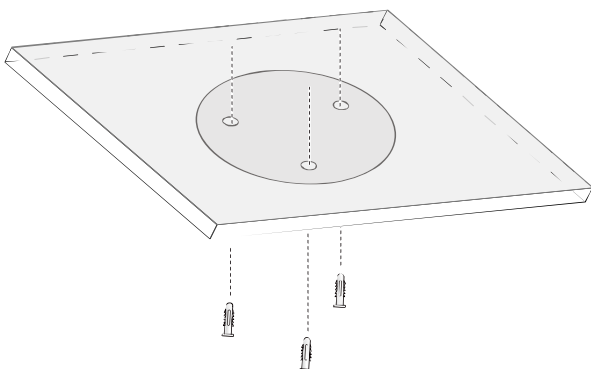
图1-1 分离基座



(2) 确认安装面

- 安装面开孔前，需要将基座托举至安装面并调整至所需方向，完成确认后使用记号笔标记安装孔位。
- 用电钻按照记号笔标记的位置在安装面上开孔，将膨胀管敲入孔中并确认无松动。

图1-2 确认安装面



(3) 尾线走线

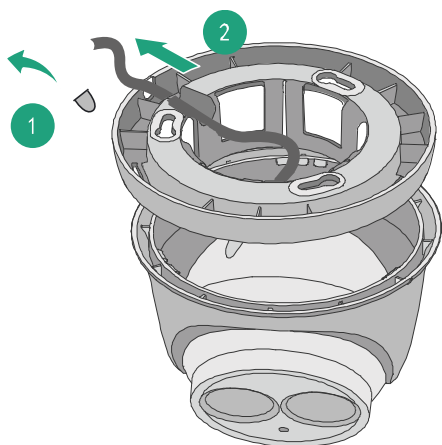


说明

海螺半球型摄像机尾线支持从尾线出口接出或从安装面接出，从尾线出口接出时，请先完成尾线走线再将基座固定至安装面，本文档以该方式为例进行演示。

使用工具将尾线出口的挡片取下，将海螺球体的尾线从出口处接出。

图1-3 尾线走线



(4) 安装基座

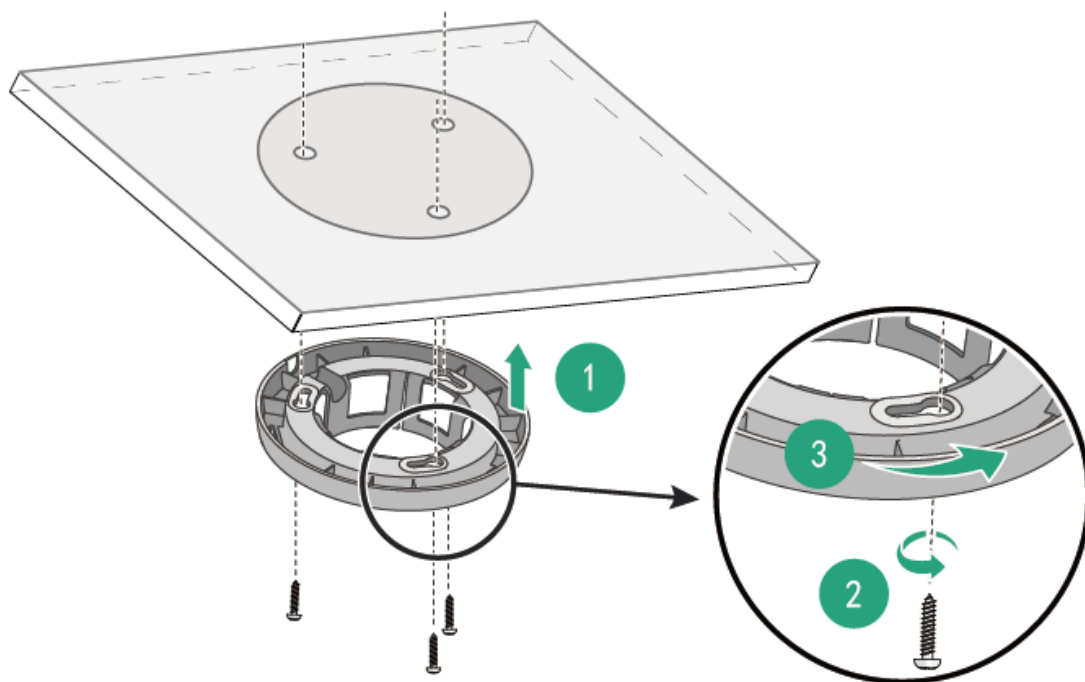
调整海螺基座使安装螺孔与安装面上膨胀管的位置重合，将固定螺钉穿过半球基座安装螺孔，对准安装面内的膨胀螺栓，使用十字螺丝刀顺时针拧紧固定螺钉后将基座顺时针旋转一定角度，使基座固定在安装面并防止脱落。



注意

安装时请注意小心操作，防止设备跌落损坏设备。

图1-4 安装基座

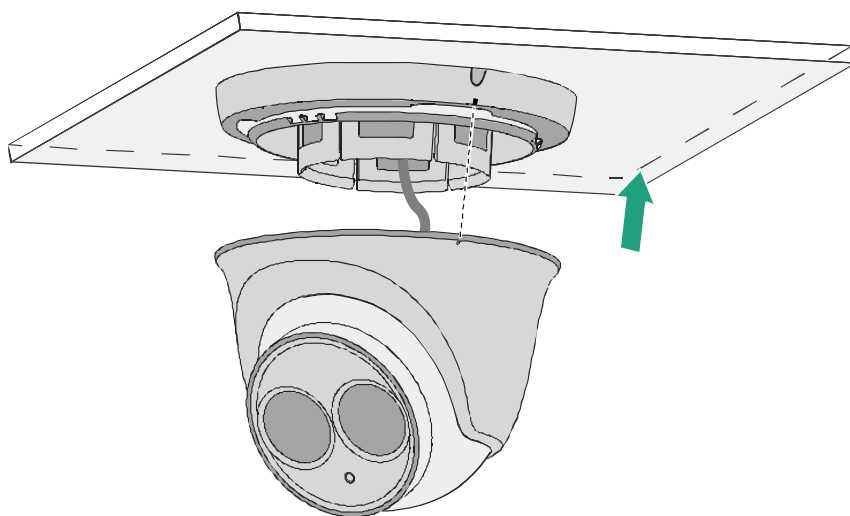


1.3 安装海螺外壳

(1) 固定外壳

完成海螺基座安装后，将海螺外壳的定位标志与基座的定位标志对齐，向上托举海螺外壳，将外壳扣入海螺基座固定。

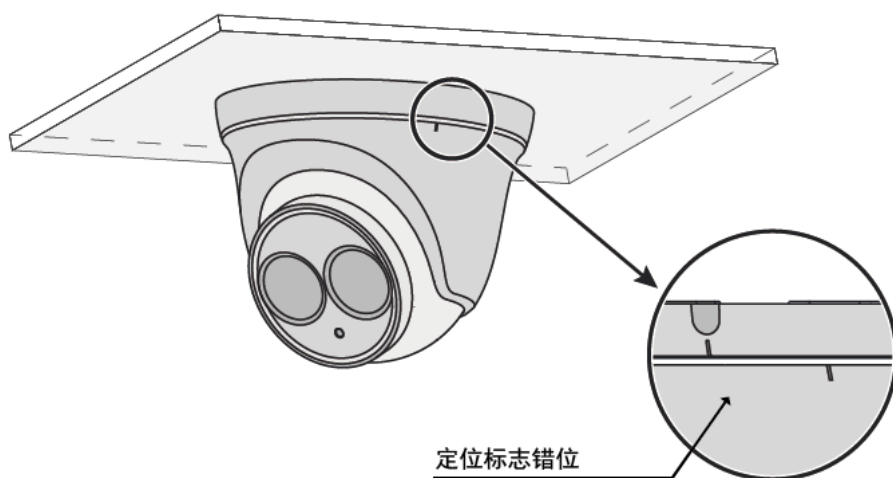
图1-5 固定护罩示意图



(2) 旋转错位

为防止海螺，需要旋转外壳，使定位标志错位，同时将海螺摄像机外壳调整至需要拍摄的方向。

图1-6 旋转错位



1.4 调整角度



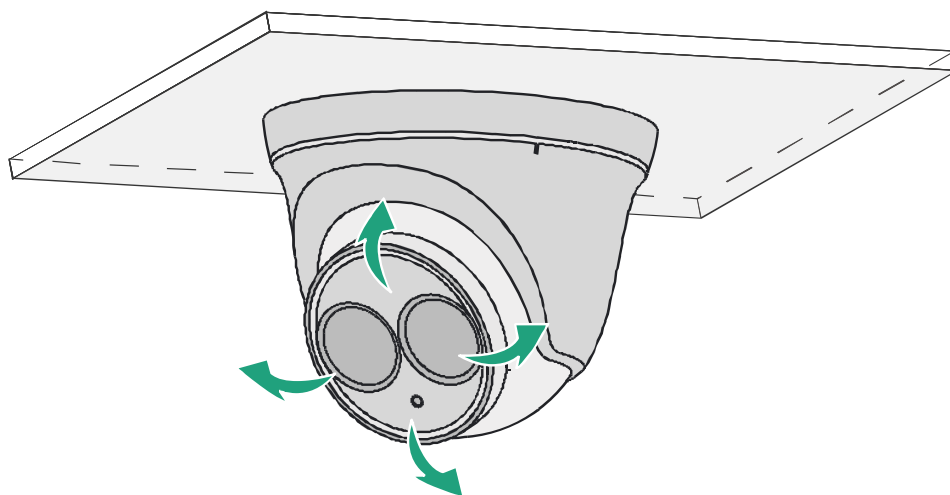
注意

如果操作时遇到阻碍，请注意球体是否已经被限位结构卡住，强行旋转容易导致球体结构损坏失效。

海螺型网络摄像机支持以下几种方式调节摄像机监控视角：

- (1) 水平方向转动摄像机球体，调整摄像机的水平监控方向视角。
- (2) 垂直方向转动摄像机球体，调整摄像机垂直监控方向视角。

图1-7 调整角度示意图



1.5 安装后检查

设备安装完成后，请确认好以下几点：

- 确认所有螺钉已经完全拧紧。
- 确认摄像机安装的高度和角度满足监控所要求的视角和放大倍数。
- 设备安装在室外或者潮湿环境时，确认裸露在外的线缆已经做好绝缘防水处理。
- 确认设备是按照电源适配要求进行供电。

目 录

1 初次上电运行.....	1-1
---------------	-----

1 初次上电运行

说明

- 初次使用设备请先进行设备激活。
- 为使摄像机能顺利接入网络，请根据实际网络环境，合理规划 IP 网段。
- 登录 Web 界面的默认 IP 为 192.168.0.10，用户名为 admin。如有第二网口，第二网口 IP 地址为 192.168.1.10。
- 为保护您的隐私和数据，避免网络安全问题，建议您设置符合安全规范的高强度密码。
- 如需更改 IP 地址，请通过 Web 配置页签下的网络基本配置进行 IP 地址的修改。

初次上电运行时网络配置步骤如下：

- (1) 打开 IE 浏览器，在地址栏输入摄像机的默认 IP 地址，按<Enter>键，进入 Web 登录界面，此时会跳出激活窗口，仅未激活设备登录时会出现。创建登录密码，单击<确定>按钮，激活设备成功。

说明

建议使用 IE 浏览器的 IE9 及以上版本。

图1-1 Web 激活窗口

激活

用户名	admin
密码 *	<input type="password" value="●●●●●●"/>
	8-16位，只能用数字、小写字母、大写字母、特殊字符的两种及以上组合
确认密码 *	<input type="password" value="●●●●●● "/>

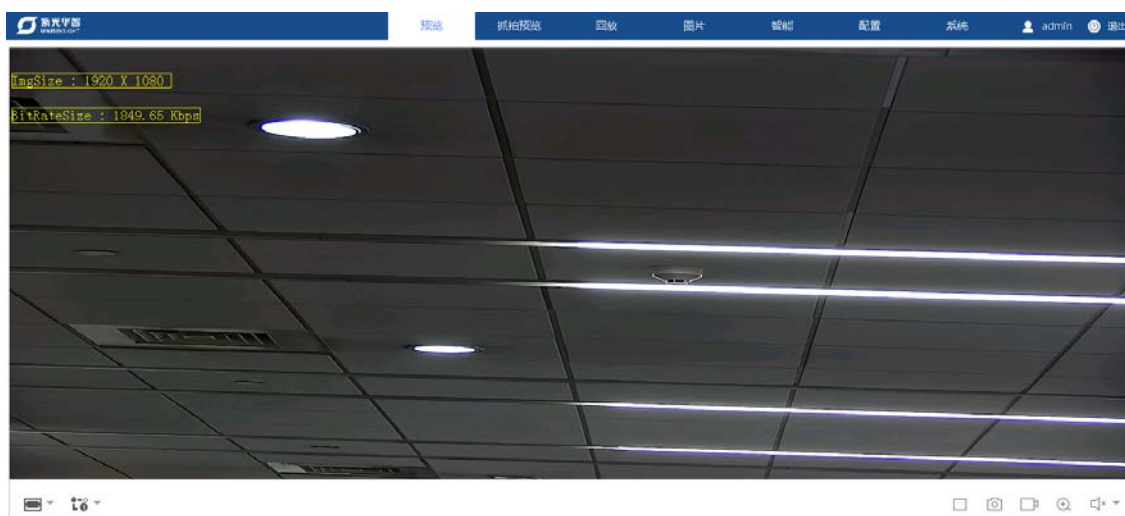
- (2) 在 Web 登录界面使用用户名和登录密码，进入到主界面。

图1-2 Web 登录界面



- (3) 首次登录时，单击“请点击此处下载插件，安装时请关闭浏览器”，根据系统提示安装插件。插件安装完成后，打开 IE 浏览器重新登录设备，即可进入主界面查看实时图像。

图1-3 Web 主界面



目 录

1 设备防护.....	1-1
1.1 设备防水.....	1-1
1.1.1 摄像机防水.....	1-1
1.1.2 尾线防水.....	1-1
1.2 设备防雷.....	1-4
1.2.1 直击雷的外部防护.....	1-4
1.2.2 传输线路的防护.....	1-4
1.2.3 接地要求.....	1-4

1 设备防护



说明

- 并非任何设备都需要采取下面所有的防护措施，请根据实际情况进行选择防护。
 - 为更好保障设备使用寿命，安装在室外等环境变化复杂场所的设备请务必做好相关防护措施。
-

1.1 设备防水

1.1.1 摄像机防水

错误的搬运或安装方式可能导致设备进水，建议按照下述要求进行操作。

- 在搬运时，禁止直接拉拽摄像机尾线。
- 摄像机的尾线及外部工程线缆应固定，不得用插头承受电缆的自重。
- 摄像机的尾线及外部工程线缆固定时应留有足够的余量，保证摄像机调整姿态过程中线缆及接头不得绷紧受力。
- 要求产品及支架的所有工程安装孔用螺钉或螺栓紧固到位。

1.1.2 尾线防水

安装在室内的摄像机，可以根据周围环境选择做好尾线防水措施。

1. 防水操作



注意

- 对线缆接头进行绝缘防护时，请注意不要短路。
 - 防水胶带需使用自粘性防水胶带，缠绕后粘连为一体。
 - 需将防水胶带拉伸至初始长度的 2 倍左右，并在缠绕过程中注意保持防水胶带一直处于绷紧状态，直至接线端子和附近线缆都被缠绕在防水胶带内。
 - 需压紧接线端子两侧的防水胶带，以达到密封效果。
 - 尾线接头所在区域需做好整体防水，建议将做好防水处理的尾线就近收纳于支架管道内部或防水接线盒（需自行购买）中，避免尾线直接淋雨或浸泡在雨水中。
-

尾线需用防水胶带缠绕，确保防水，否则可能导致短路起火等意外。防水胶带缠绕时尽量缠紧，覆盖到位。可参考如下操作步骤：

- (1) 连接尾线。



(2) 使用绝缘胶带对连接线缆做好绝缘防护。



(3) 使用绝缘胶带对其它线缆（裸线）做好绝缘防护。



(4) 使用绝缘胶带对尾线做好整体缠绕。



(5) 选择合适的缠绕防水胶带起点。



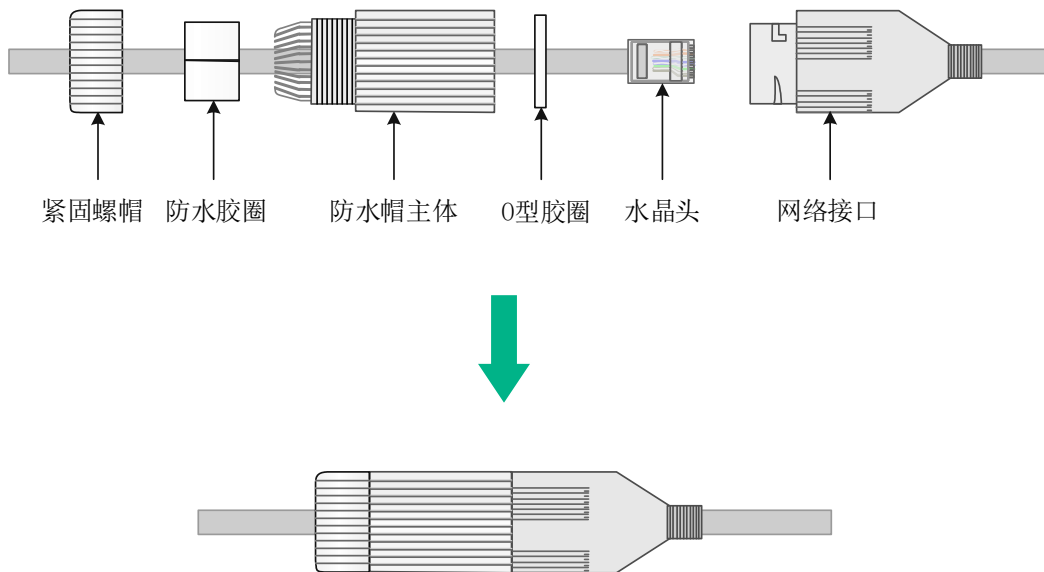
(6) 使用防水胶带对尾线做好整体缠绕并压紧。



2. 网线防水

网线防水请参考图 1-1 进行施工安装。建议采用直径 5mm 以上网线。

图1-1 网线防水措施示意图



1.2 设备防雷

1.2.1 直击雷的外部防护

直击雷的外部防护，主要通过安装避雷针的方式。摄像机应置于避雷针的有效保护范围之内。当设备在室外独立架设时，请将避雷针安装至设备 3m 的距离以内。

1.2.2 传输线路的防护

对于传输线路的防护，主要通过安全的布线方式。建议采取电缆全程穿金属管埋地敷设，同时，金属管两端务必确保有效接地。

若实际工程条件不允许时，建议采用以下方式：

- 电缆全程穿金属管架空走线；
- 不需要全程穿金属管，但在电缆接入监控机房和摄像机之前务必穿金属管埋地敷设，埋地长度应不小于 15m，在接入端将电缆金属外皮、金属管与防雷接地有效连接。最后，所有传输电缆的两端应安装相应的防雷器。

1.2.3 接地要求

无论是室内还是室外安装的摄像机，都需要进行有效接地。请根据实际的安装环境，选择一种有效的接地方式。

- 当设备安装环境中有接地排时，将设备接地线的另一端连至接地排的接线柱上，拧紧固定螺母。
- 当设备所处安装环境中没有接地排时，若附近有泥地并且允许埋设接地体时，可采用长度不小于 0.5m 的角钢（或钢管），直接打入地下。此时，设备的接地线应与角钢（或钢管）采用电焊连接，焊接点应进行防腐处理。
- 当设备所处安装环境中没有接地排，并且条件不允许埋设接地体时，可以通过交流电源的 PE 线进行接地。需要确认交流电源的 PE 线在配电室或交流供电变压器侧良好接地。（仅适用于采用交流供电的摄像机）

目 录

1 常见问题.....	1-1
1.1 画面问题.....	1-1
1.2 网络问题.....	1-1
1.3 控件问题.....	1-1
1.4 其他问题.....	1-2

1 常见问题

1.1 画面问题

1. 无法观看实况

请先关闭当前 PC 的防火墙，再重新登录。

2. 画面出现横条纹或斜条纹

请检查是否存在以下情况：

- 设备周围存在强电干扰。
- 视频线接触不良。

为延长设备使用寿命，要避免将设备置于强电磁干扰的场所，远离强辐射。

3. 灰屏现象重复出现

摄像机出现灰屏，断电重启又能恢复，灰屏现象重复出现。

可能是供电不足导致，请检查设备供电方式，是否按照电源适配要求进行供电。

1.2 网络问题

1. 摄像机网络时断时续

请检查是否存在下列问题：

- 网线插头松动
- IP 地址冲突
- 设备供电错误
- 网络质量较差

1.3 控件问题

1. 未提示安装控件

在 Windows 7 客户端上首次登录时，未提示安装控件。请更改用户帐户的控制设置，并重新登录。操作方式为：在 Windows 7 操作系统上进入[开始/控制面板/用户帐户]，单击<用户账号>，选择<更改用户帐户控制设置>，设置为“从不通知”，单击<确认>按钮即可。

2. 控件安装失败



说明

若您在 Windows 7 客户端上登录，需要先将控件保存在本地，然后右键单击选择“以管理员身份运行”安装即可。

登录前将设备 IP 地址加入 IE 浏览器的受信任的站点。

操作方式：在 IE 浏览器上进入[工具/Internet 选项/安全]，选择“受信任的站点”并单击<站点>，单击<添加>，即可成功添加为受信任的站点。

1.4 其他问题

1. 设备漏水

请检查设备是否做好防水措施。